

北京文宸科技有限责任公司，提供专业的流体解决方案。

Issued: 02/2015 Copyright 2015 SKYLINK Corporation

All rights reserved. No part of this publication can be reproduced without the prior written permission of skylink fluid technology.
版权所有，不得翻印。

The product is manufactured under ISO9001 certified quality system.
该产品通过了ISO9001品质体系的认证。

Subject to modification without prior notice due to continuous product improvement.
鉴于不断求进，产品规格日后若有更改，恕不另行通知。

"Skylink" is trademark of skylink fluid technology.
"Skylink"是skylink fluid technology的注册商标。



Specialist in fluid transfer
专注于流体输送

**AIR-OPERATED DOUBLE
DIAPHRAGM PUMP**
斯凯力气动隔膜泵

Specialist in fluid transfer 专注于流体输送

斯凯力流体工程技术（上海）有限公司

地址：上海市嘉定区金园八路438号

上海代表处：T: +86 (21)6243 3309 F: +86 (21)6257 0492

香港代表处：T: +852 3519 7783 F: +852 3519 2583

广州代表处：T: +86 (20)8552 9895 F: +86 (20)8554 4186

无锡代表处：T: +86 (510)8284 4828 F: +86 (510)8284 4828

天津代表处：T: +86 (22)2375 5918 F: +86 (22)2375 5918

www.skylink-tec.com

The logo for Skylink, featuring the word "skylink" in a bold, blue, sans-serif font. A blue swoosh underline is positioned above the letters "y" and "l".

The logo for Skylink, featuring the word "skylink" in a bold, blue, sans-serif font. A blue swoosh underline is positioned above the letters "y" and "l".

电话：+86(0)10 8039 0881，手机：13331090881，网址：www.bjwenchen.com

目录



关于斯凯力

- 3 公司简介
- 5 研发创新
- 7 客户化解决方案
- 9 品质管理、营销服务

行业应用

11 行业应用

工作原理

13 工作原理

安装方式

14 安装方式

核心部件

15 核心部件

质保措施

17 质保措施

产品

- 19 产品总览
- 21 SK15金属泵
- 23 SK25金属泵
- 25 SK40金属泵
- 27 SK50金属泵
- 29 SK80金属泵

关于斯凯力

公司简介

斯凯力一直专注于流体输送，为全球用户提供优质的泵及其衍生产品。

为客户提供持续的高质量产品和服务是斯凯力的追求目标。全球营销网络和优质服务一直备受全球客户的好评。斯凯力将不断满足全球用户的期待，“不断超越，追求完美”。

作为经验丰富的工业泵制造商，斯凯力气动隔膜泵系列产品的专业制作技术达到了很高的水平，既可以输送高磨损型的介质，也可以泵送高粘度或固体颗粒介质。斯凯力可根据应用场合和客户需求，提供合理高效的流体输送解决方案。

如今，斯凯力的产品正活跃在各个行业和领域，承担着流体输送的重任。从中国快速发展的汽车制造企业，到欧洲声名卓著的制药企业，再到跨洋运输的航运巨头，斯凯力的产品运行可靠、维护简单，帮助我们的客户解决各种流体输送难题，为客户的成功做出贡献。



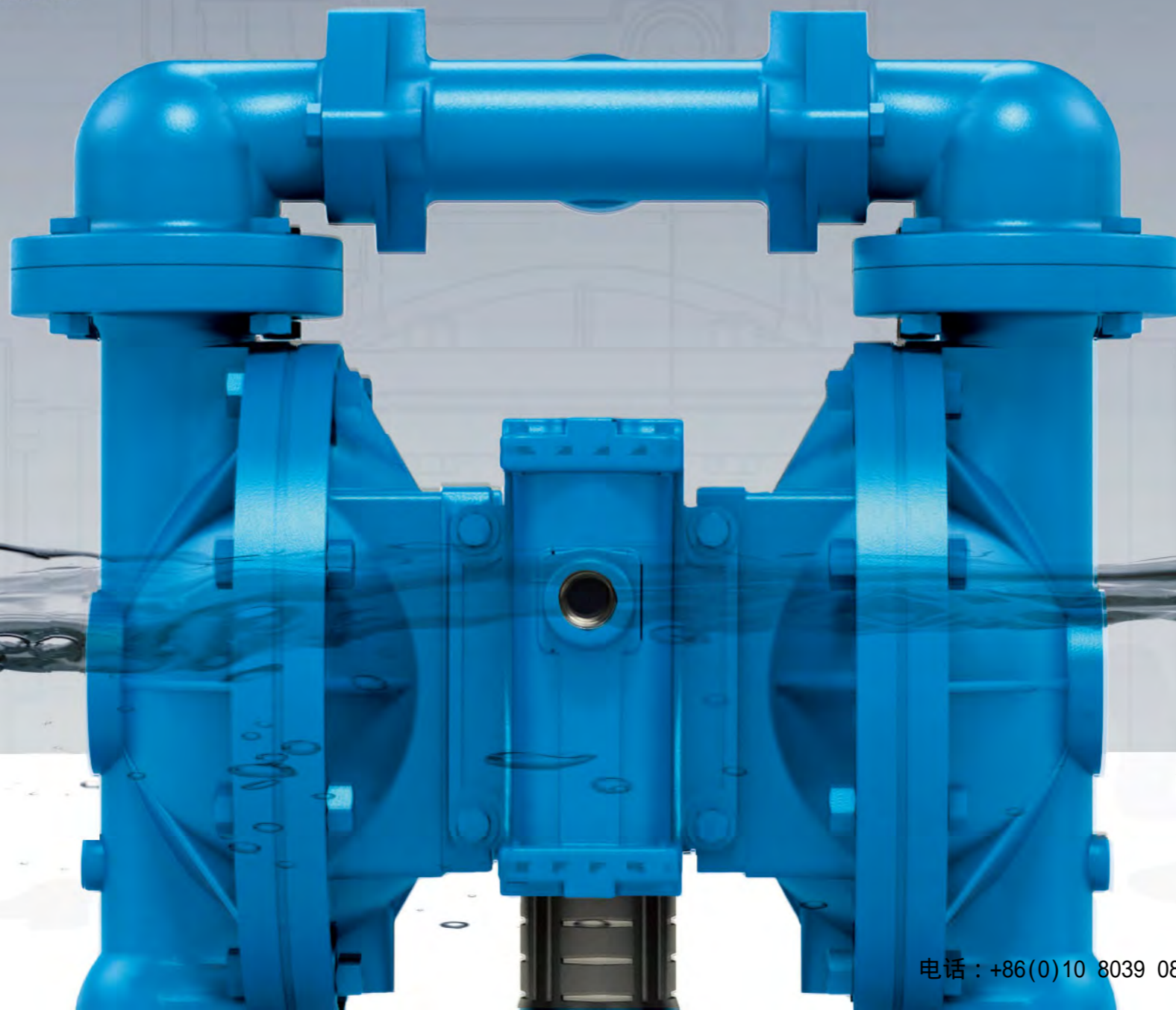
关于斯凯力

研发创新

斯凯力始终将研发作为公司发展的重中之重，不断向我们的客户提供创新的技术和解决方案，保证技术的行业领先地位。

我们的研发人员运用斯凯力在流体输送市场、产品和制造方面累积的专业经验，与客户一起不断创新，并与他们分享能力，帮助客户提升生产效率和改进工作成效。

为获得最佳成果，我们特别重视为解决高度专业问题而进行的外部合作开发。客户的驱动创新，是帮助我们保持强劲竞争力的宝贵资产。



关于斯凯力



客户化解决方案

凭借我们丰富的流体输送知识以及对不同行业所面临的挑战的洞察力，我们将努力与您合作开发创新的解决方案，以满足您当前和未来的需要。

作为您的合作伙伴，我们将为您提供一流的泵类产品以及大量行业应用知识，为您的成功提供帮助和支持！

我们洞悉您面临的问题，也深知您不断要求改进产品，以满足新的应用和终端用户的新要求。为此，我们不断贴近客户，一道探求和制定切实可行的解决方案。



关于斯凯力

品质管理

质量是斯凯力与客户创建关系的关键。客户期待我们提供最佳的产品质量和优质高效的服务，以强化他们的竞争优势。因此，我们每天都在尽力完善产品、过程和服务，用合理的价格提供过硬的质量——这是我们与客户建立伙伴关系的基础。

我们按照国际标准建立的质量管理体系能够确保——在我们的组织内部、客户、合作伙伴以及与供应商之间的所有过程都可靠而高效地进行，并且不断得到改善。

我们不会制定和实施任何降低现有产品质量或客户满意度水平的举措，为保证品质的落地，我们向客户提供必要的产品、技术和运维培训。

营销服务

斯凯力始终将客户利益放在首位，为客户提供整个产品生命周期的服务，并充分满足客户的差异化需求。当您选择斯凯力产品的同时，您同时得到了我们经验丰富的技术专家团队的鼎力支持。

我们不断实现从订单导向向用户需求导向的转变，在帮助客户解决问题的过程中开发客户需要的产品。我们知道，只有这样才能确保客户在产品的整个运行周期内安心无忧。

“客户完全满意”对于我们来说并不是一个抽象的概念。在斯凯力，从管理人员到新员工，每个人的想法和执行的措施都以此为指导准则。这源于我们的信念——最大程度地确保客户利益。



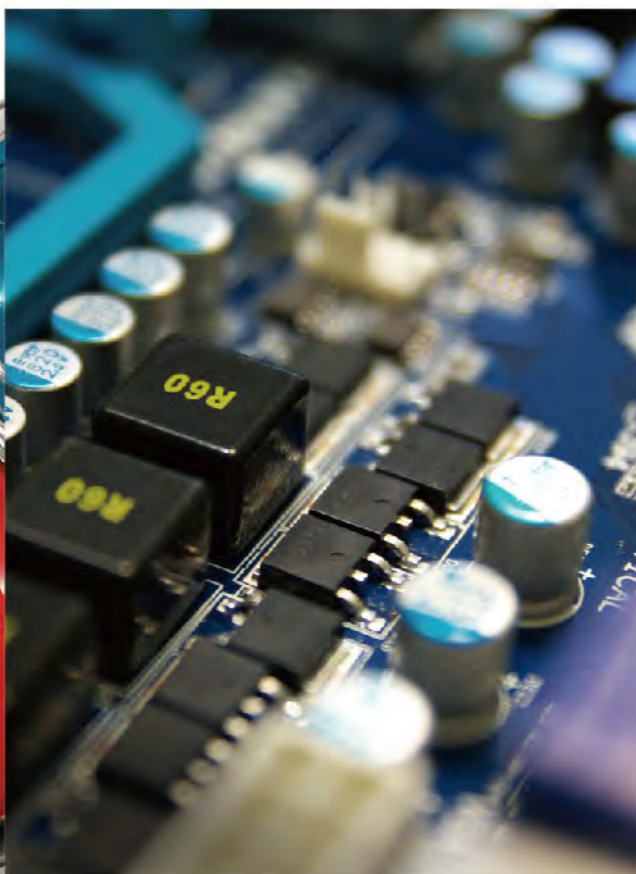
skylink

行业应用



化学工业

乳剂、乳胶、洗涤剂、粘胶剂、油漆、油墨



电子

废水、强酸、强碱、粘胶剂



航运

燃料、润滑剂、污水、废油、海水



汽车

溶剂、油漆、粘胶剂



采矿

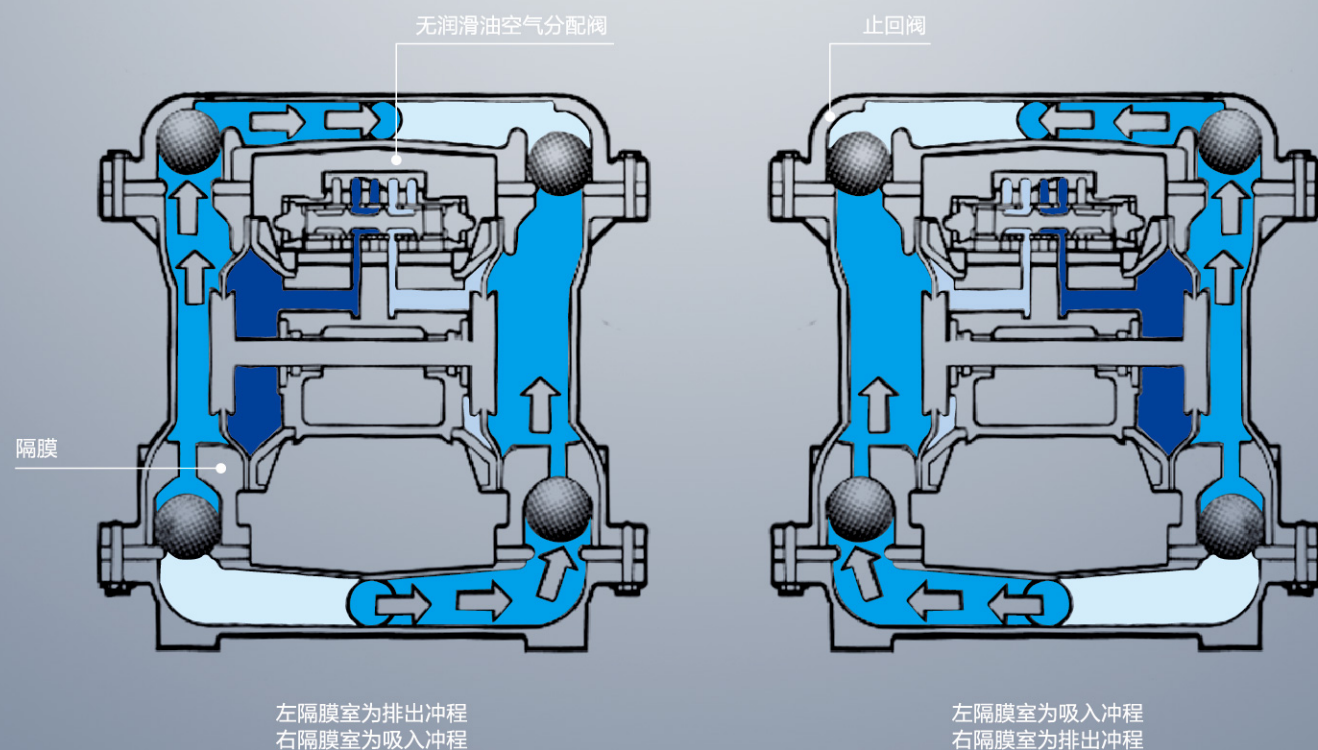
废水、水泥浆



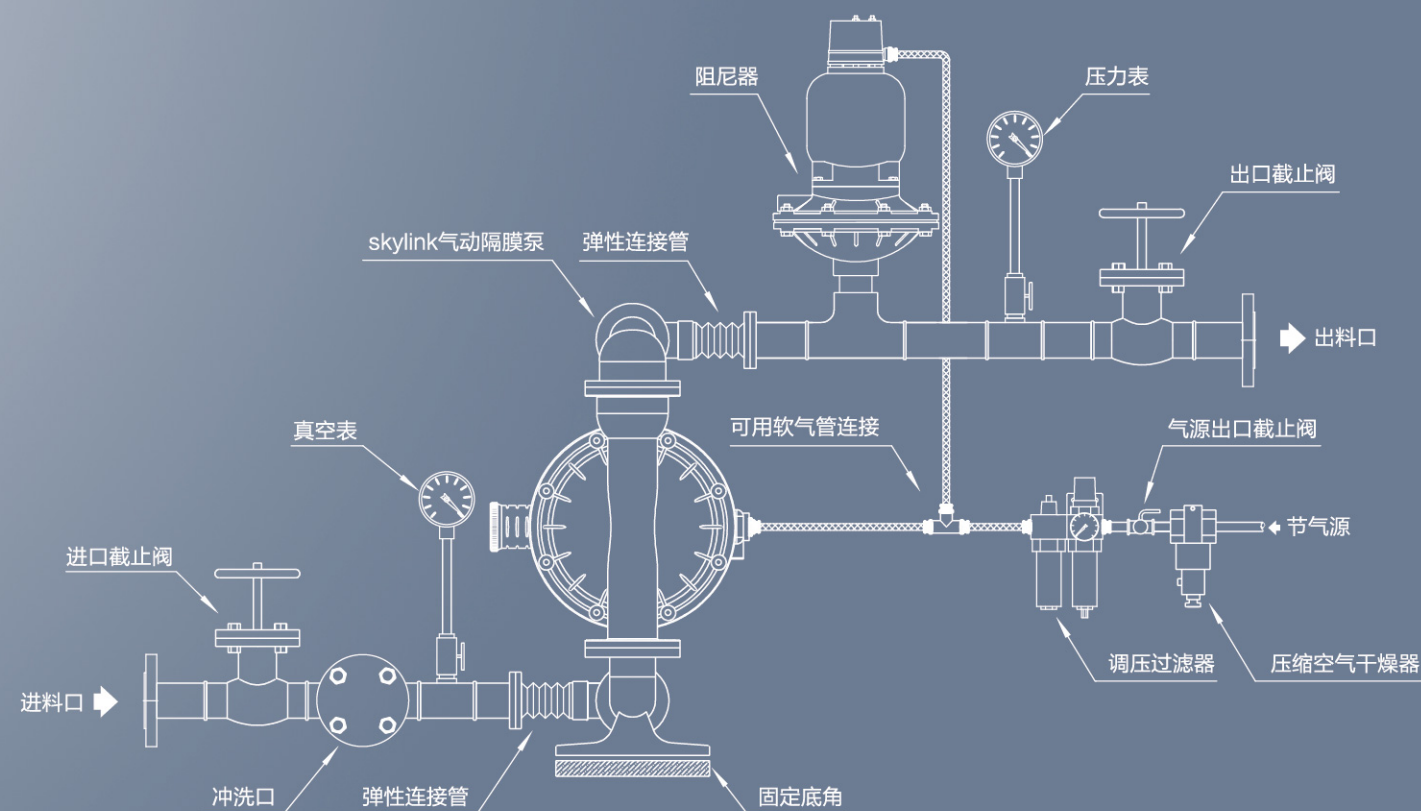
斯凯力产品的应用范围非常广泛，其应用前景更在不断地拓宽之中。从乳剂、油漆等化学工业，到废水、强酸等电子工业，再到溶剂、粘胶剂等汽车工业，我们的产品均能一显身手。

所有不同领域的斯凯力产品都有一个共同之处，那就是对品质至上、服务至上的执着追求。

工作原理



安装方式



Skylink隔膜泵靠压缩空气驱动。

定向空气分配阀和主气阀，称为“气室”都设置在泵的中心部位。介质流动通过两个汇流管和泵的外隔膜室，称为“介质室”。通常，止回阀（球型）都设置在每个外隔膜室的顶部和底部通常共用一汇流管。这两个外隔膜室靠吸口和出口接头连接起来，泵是自吸的。

泵工作中，压缩空气分配阀交替改变主气阀运行方向，形成气室内气流脉冲，且自动变换位置，使空气得以切换至另一隔膜室，使两边隔膜室形成交替的吸液和压送冲程。隔膜在平行路径里移动，空气阀无润滑要求，这就要求洁净、干燥的空气才能提高泵的性能。

介质通过泵时，止回阀一开一关，这使得每个外隔膜室交替地填充和排出，止回阀对压力差做出反应。球型止回阀可处理含小颗粒的介质。

当空气分配阀让压缩空气进入左隔膜室，隔膜受压，往外推出，而形成压送冲程，在压送部内的介质即受力离开左面外隔膜室、止回阀、汇流管，而后由泵的出口流出。排出口位置位于泵的顶部。当左隔膜受压推出时，隔膜连接杆在内部拖动右隔膜向内收缩形成吸入冲程，这样介质充满右侧外隔膜室，介质在入口处流入泵内，通过一个打开的入口止回阀充满腔体，在这一循环动作完成后，空气分配阀将自动地变换位置，使空气切换至另一隔膜室，反向重复上述循环动作。即两边隔膜室将因此呈现交替性的压送及吸液动作。



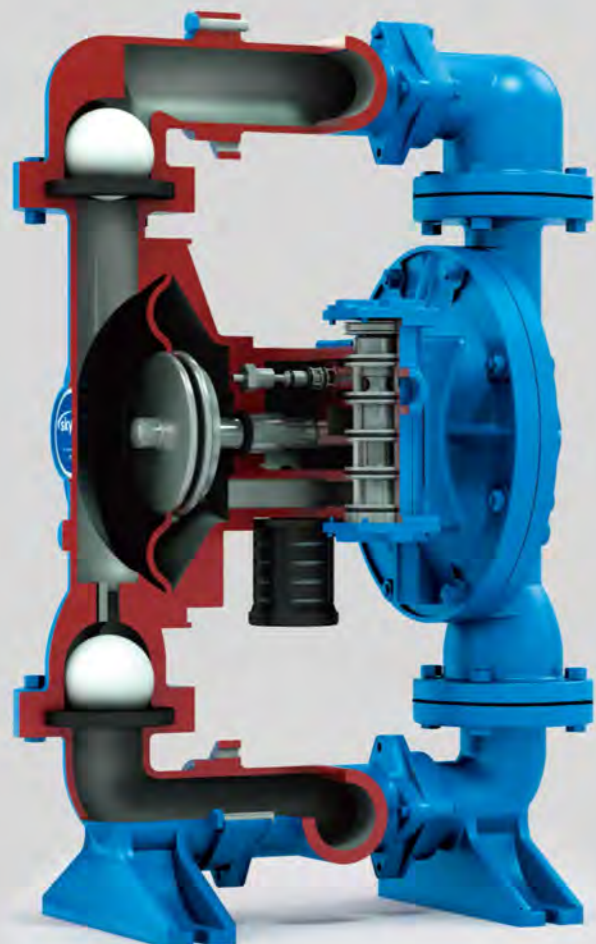
注意：

图为标准安装，由于行业不同，具体安装方式不同，具体执行请咨询专业供应商。

调压过滤器和进气口间软管，改用硬管时，在调压过滤器与气动隔膜泵之间不允许使用铁质管件。

正确的气源管路吹送方式。

核心部件



气阀

斯凯力独有的SK气阀结构使设备发挥了其最大的性能。气阀结构简单，耗气量少，高效。

连接方式

斯凯力气动隔膜泵连接方式具有螺纹和法兰两种，角度可调，适用于绝大多数场合的安装。

膜片

斯凯力膜片非常耐用，高质量的材料选择及加工工艺确保了其能适应各种不同流体介质。

外壳材质选择

斯凯力金属泵提供3种不同材质：铝合金、铸铁、不锈钢。

多种尺寸选择

斯凯力金属泵具有5个尺寸：0.5寸、1寸、1.5寸、2寸、3寸，让你总能找到一款具有合适流量的泵工作。

斯凯力SK系列有隔栏式与滑阀式两种气阀结构，两种气阀可互相更换，可根据客户的环境要求选择合适的气阀结构。



隔栏式气阀

- 无油润滑。
- 不平衡主气阀设计，不会因为停机后气阀位置原因而造成泵无法启动。
- 对气源高耐受性-杜绝气阀死点。
- 主气阀采用阀芯与O型圈密封。

适用尺寸：1" 1.5" 2" 3"

材质：铝合金、不锈钢、铝合金特氟龙涂层。



滑阀式气阀

- 主气阀采用阀套阀芯结构，无油润滑。
- 更耐用的部件，更长的使用寿命。
- 结构简单，零部件更少。

适用尺寸：0.5" 1" 1.5" 2" 3"

材质：铝合金、不锈钢、铝合金特氟龙涂层。



膜片特点

特氟龙：输送高腐蚀性流体介质，如酸碱，酮类，醋酸盐等。

氯丁橡胶：一种极佳的通用膜片，适用于非腐蚀性流体介质，具有良好的柔韧性，经济且耐用。

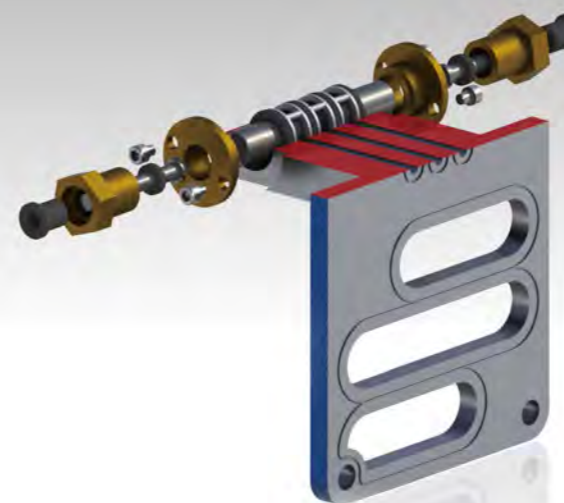
三道橡胶：一种极佳的通用膜片，具有一定的耐腐蚀性和耐磨性。

耐温范围

特氟龙：2℃-110℃

氯丁橡胶：-20℃-93℃

三道橡胶：-30℃-120℃



导向阀

更大的导向阀气孔，有效的降低了不洁净空气堵住的几率。

导向阀和主气阀外置，无需拆卸管道，提高了现场维修的便利性。

质保措施

干抽测试

检测是否能干抽
检测干抽高度
检测是否有异响

湿抽测试

检查是否能湿抽
检测湿抽高度
检查是否有异响

静压测试

检查泵所承受最大压力的状态下是否漏气

外观检查

掉漆
螺栓
标贴

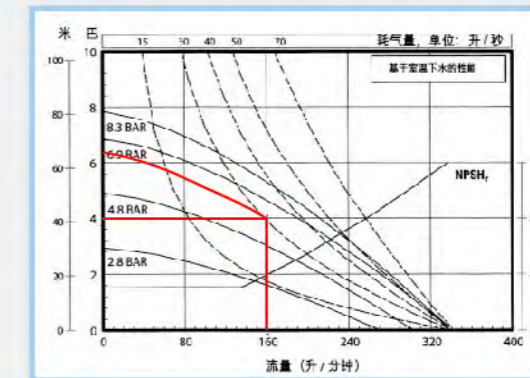
其它测试

最小启动压力
膜片运动频率
停留时间

我们严格控制生产过程每一个环节，任何产品都在出厂前经过测试，只为保证每台泵都符合标准，更符合客户对斯凯力产品的期待。



正确认识性能曲线图，能够帮助我们合理选型，合理使用气动隔膜泵。



性能曲线识别图

- 选择流量
例如：160升/分钟
- 选择输出扬程
例如：4bar
- 查看进气压力
图示：6.2bar
- 查看空气消耗量
图示：30升/每秒

SK系列隔膜泵选型

产品总览

SKYLINK AODD PUMP METAL PUMP

斯凯力气动金属隔膜泵

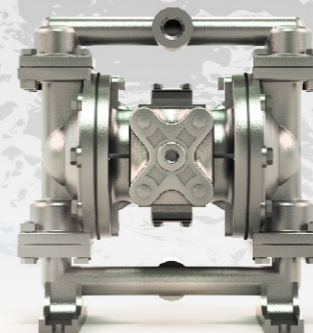
编码	SK	25	/	1	A	A	A	/	NE	N	N	/	O	O	O
序号	1	2		3	4	5	6		7	8	9		10	11	12

SK系列

序号	编码说明			
2	进出口口尺寸			
	08=1/4" 15=1/2" 25=1" 40=1.5" 50=2" 80=3"			
3 4 5 6	气阀结构	泵外壳材质	中间体材质	Air Valve (气阀材质)
	1= 隔栏式 2= 滑阀式 3= 格莱圈式	A=铝合金 I=铸铁 S=不锈钢(304) X=不锈钢(316L) H=哈氏合金-C	A=铝合金 T=铝合金(四氟涂层) S=不锈钢 P=聚丙烯 N=铝合金(镀镍涂层)	A=铝合金 T=铝合金(特氟龙涂层) S=不锈钢 N=铝合金(镀镍涂层)
7 8 9	膜片材质	阀座材质	球阀材质	
	NE=氯丁橡胶 BN=丁腈橡胶 ET=特氟龙/三道橡胶 VT=氟橡胶 EE=三道橡胶 IE=三元乙丙胶 NT=氯丁橡胶/特氟龙	E=三道橡胶 V=氟橡胶 T=特氟龙 B=丁纳橡胶 N=氯丁橡胶 P=聚丙烯 X=不锈钢(316L) S=不锈钢(304)	E=三道橡胶 V=氟橡胶 T=聚四氟乙烯 B=丁纳橡胶 N=氯丁橡胶 P=聚丙烯 X=不锈钢(316L) S=不锈钢(304)	
10 11 12	其它			
	DFO=法兰接口(DIN) AFO=法兰接口(ANSI) JFO=法兰接口(JIS) ONO=螺纹接口(NPT) OBO=螺纹接口(BSPT) OOH=重球			



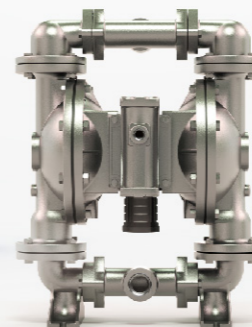
SK15



SK25



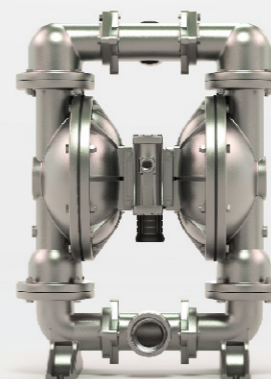
SK40



SK50



SK80



金属泵

SK15



技术规格

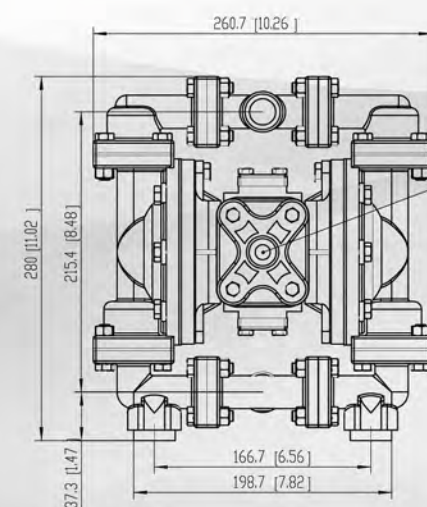
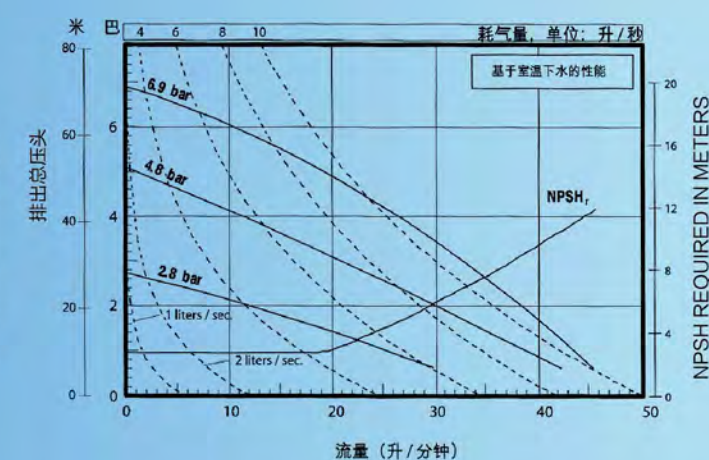
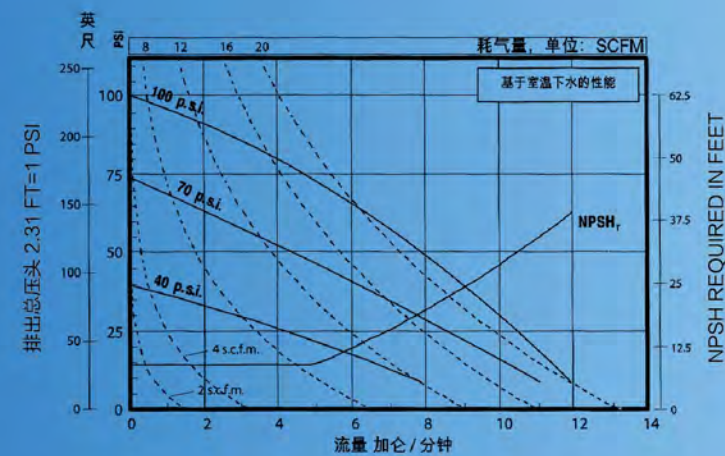
最大流量 加仑 (升) /分钟	13.0 (49.2)
每次循环的排量 加仑 (升)	0.040 (0.15)
进气口 (内螺纹)	1/4" BSPT
流体进口 (内螺纹)	1/2" BSPT
流体出口 (内螺纹)	1/2" BSPT
最大工作压力 psi (巴)	100 (6.9)
悬浮固体颗粒最大直径 英寸 (毫米)	3/32 (2.4mm)
最大干吸高度 英尺 (米)	10 (3)

浸液部分结构材质

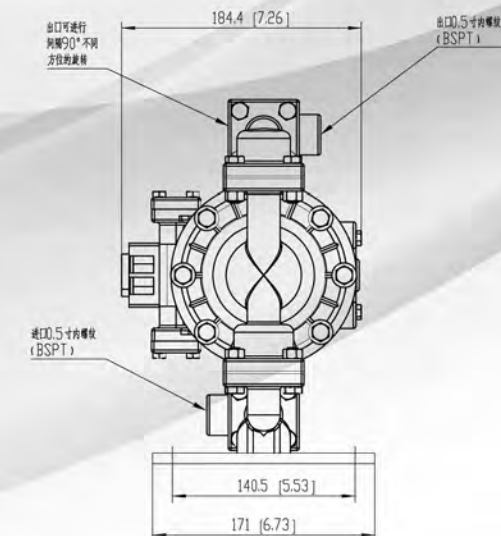
壳体:	铝合金, 316不锈钢, 哈氏合金-C
膜片:	氟丁橡胶, 丁腈橡胶, 三道橡胶, 聚四氟乙烯
球:	氟丁橡胶, 丁腈橡胶, 三道橡胶, 聚四氟乙烯, 316不锈钢
球阀座:	聚丙烯, 三道橡胶, 聚四氟乙烯, 316不锈钢

非浸液部分结构材质

树脂涂层铝合金, 镀镍铝合金, 不锈钢



mm(inch)



SK15流体备件包

流体备件包	特氟龙膜片流体备件包	1015.8604
	三道橡胶膜片流体备件包	1015.8608
	氟橡胶膜片流体备件包	1015.8603
空气备件包	0015.0000	

金属泵

SK25



技术规格

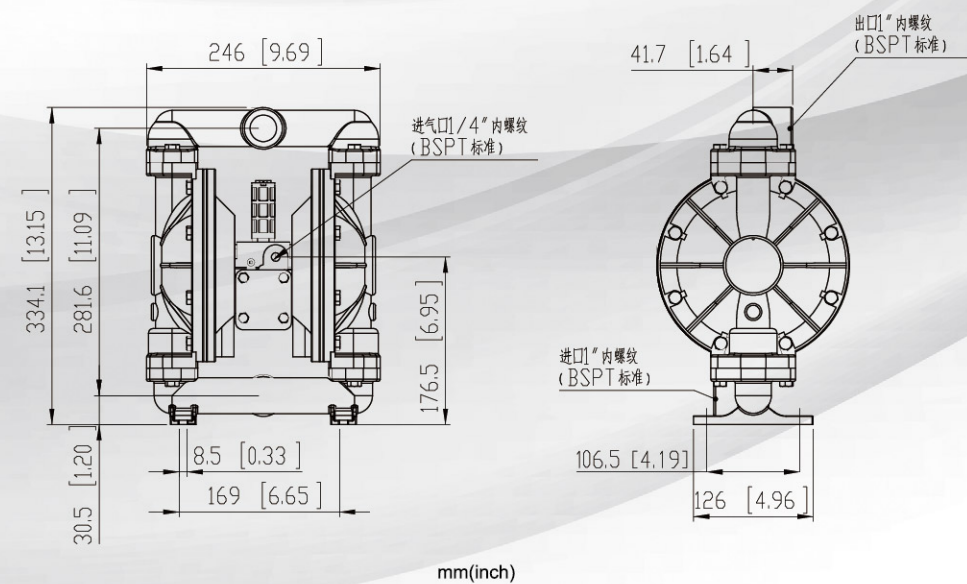
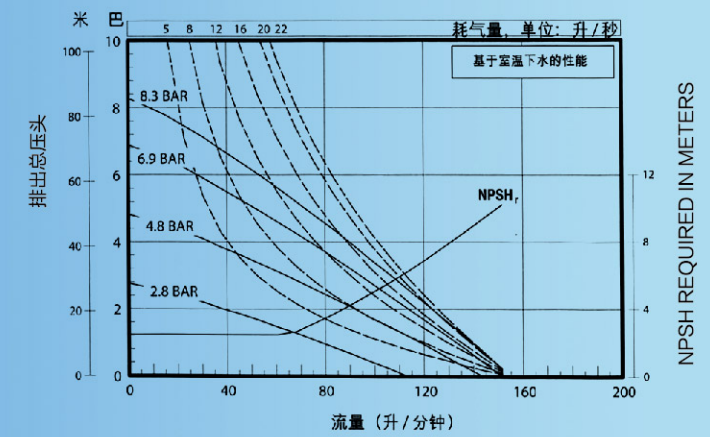
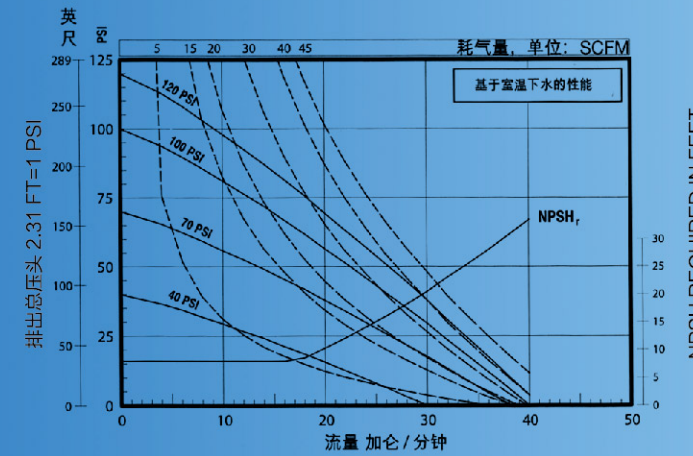
最大流量 加仑 (升) /分钟	39 (150)
每次循环的排量 加仑 (升)	0.16 (0.60)
进气口 (内螺纹)	1/4" BSPT
流体进口 (内螺纹)	1" BSPT
流体出口 (内螺纹)	1" BSPT
最大工作压力 psi (巴)	125psi (8.6)
悬浮固体颗粒最大直径 英寸 (毫米)	0.25 (6mm)
最大干吸高度 英尺 (米)	13 (4)

浸液部分结构材质

壳体:	铝合金, 铸铁, 不锈钢, 哈氏合金-C
膜片:	氯丁橡胶, 丁腈橡胶, 三道橡胶, 聚四氟乙烯
球:	氯丁橡胶, 丁腈橡胶, 三道橡胶, 聚四氟乙烯, 不锈钢
球阀座:	聚丙烯, 三道橡胶, 聚四氟乙烯, 不锈钢

非浸液部分结构材质

树脂涂层铝合金, 镀镍铝合金, 不锈钢

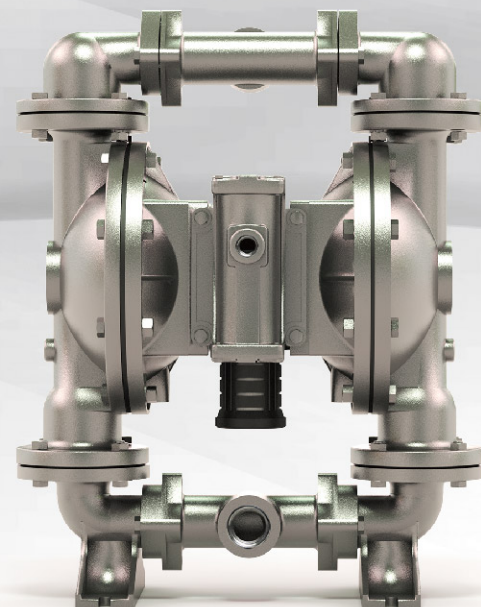


SK25流体备件包

流体备件包	1"氯丁橡胶流体备件包	1025.8002
	1"特氟龙橡胶流体备件包	1025.8004
	1"三道橡胶流体备件包	1025.8008
空气备件包	1"隔栏式气体备件包	1025.9000
	1"隔栏式气体备件包	1025.9001
	1"滑阀式气体备件包	1025.9010
	1"滑阀式气体备件包 (含气阀阀芯阀套、导向阀阀芯)	1025.9011

金属泵

SK40



技术规格

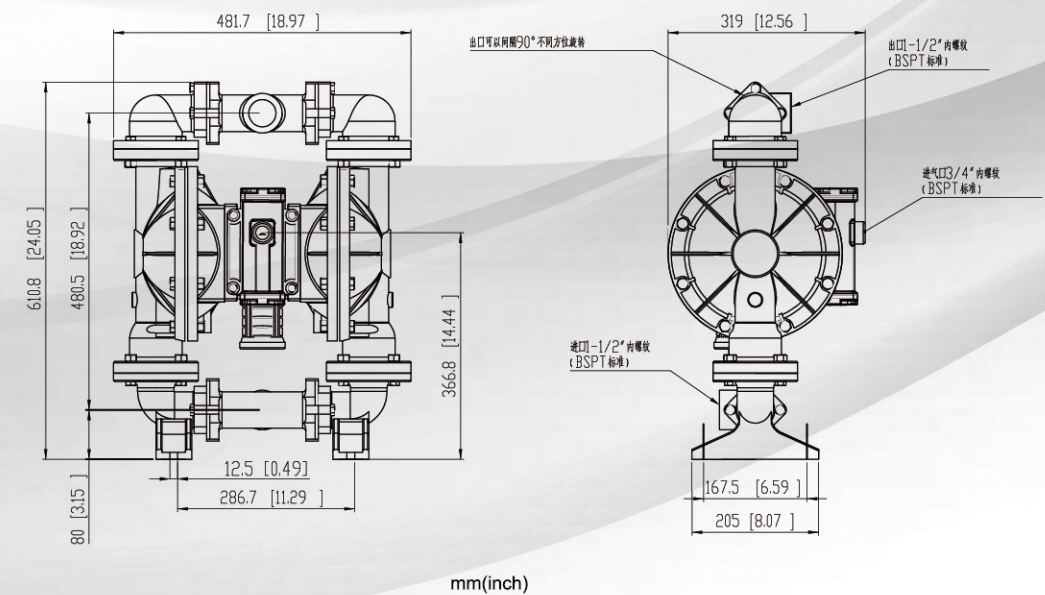
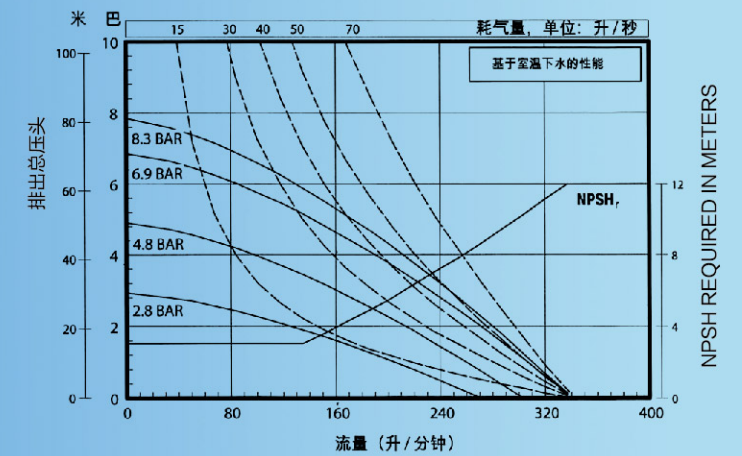
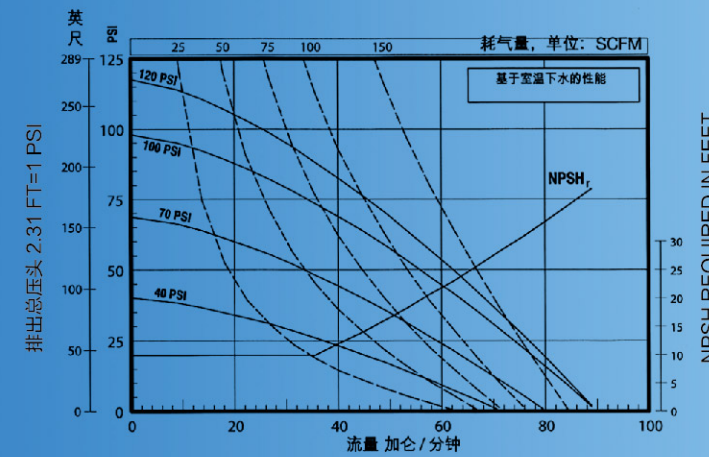
最大流量 加仑 (升)/分钟	90 (340.7)
每次循环的排量 加仑 (升)	0.34 (1.29)
进气口 (内螺纹)	3/4" BSPT
流体进口 (内螺纹)	1 1/2" BSPT
流体出口 (内螺纹)	1 1/2" BSPT
最大工作压力 psi (巴)	125psi (8.6bar)
悬浮固体颗粒最大直径 英寸 (毫米)	0.25" (6.3mm)
最大干吸高度 英尺 (米)	19 (5.8)

浸液部分结构材质

壳体:	铝合金, 铸铁, 不锈钢, 哈氏合金-C
膜片:	氯丁橡胶, 丁腈橡胶, 三道橡胶, 聚四氟乙烯
球:	氯丁橡胶, 丁腈橡胶, 三道橡胶, 聚四氟乙烯, 不锈钢
球阀座:	聚丙烯, 三道橡胶, 聚四氟乙烯, 不锈钢

非浸液部分结构材质

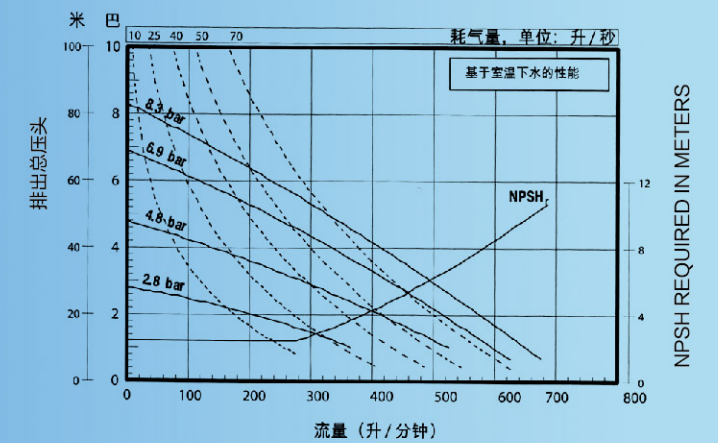
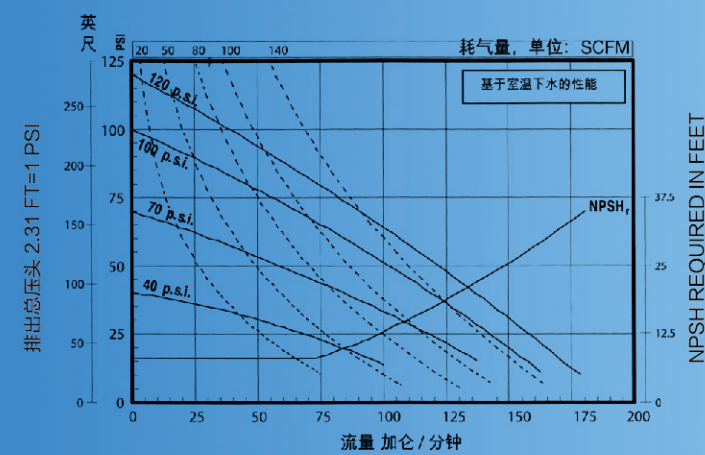
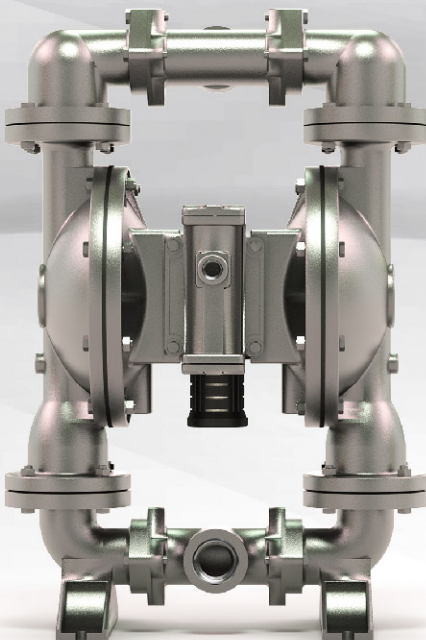
树脂涂层铝合金, 镀镍铝合金, 不锈钢



SK40流体备件包

流体备件包	描述	零件号
流体备件包	1.5"氯丁橡胶流体备件包	1040.8002
	1.5"特氟龙三道橡胶流体备件包	1040.8084
	1.5"特氟龙氯丁橡胶流体备件包	1040.8024
	1.5"三道橡胶流体备件包	1040.8008
空气备件包	1.5"隔栏式气体备件包	1045.9000
	1.5"隔栏式气体备件包 (含气阀、导向阀阀芯)	1045.9001
	1.5"滑阀式气体备件包	1045.9010
	1.5"滑阀式气体备件包 (含气阀阀芯阀套、导向阀阀芯)	1045.9011
	1.5"隔栏式气阀备件包	1458.9100
	1.5"滑阀式气阀备件包	1458.9150

金属泵 SK50



技术规格

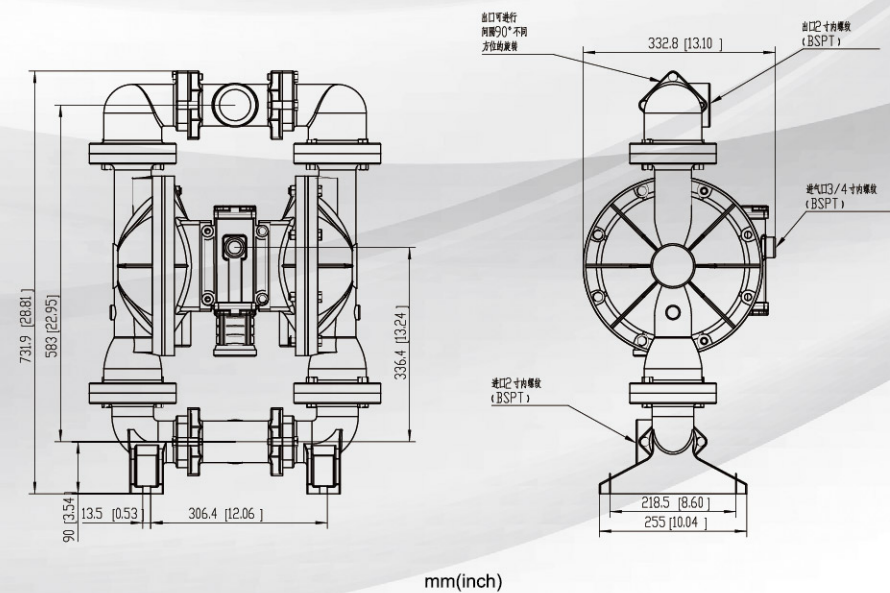
最大流量 加仑 (升) /分钟	135 (511)
每次循环的排量 加仑 (升)	0.43 (1.63)
进气口 (内螺纹)	3/4" BSPT
流体进口 (内螺纹)	2" BSPT
流体出口 (内螺纹)	2" BSPT
最大工作压力 psi (巴)	125psi (8.6bar)
悬浮固体颗粒最大直径 英寸 (毫米)	3/8" (9mm)
最大干吸高度 英尺 (米)	20 (6)

浸液部分结构材质

壳体:	铝合金, 铸铁, 不锈钢, 哈氏合金-C
膜片:	氯丁橡胶, 丁腈橡胶, 三道橡胶, 聚四氟乙烯
球:	氯丁橡胶, 丁腈橡胶, 三道橡胶, 聚四氟乙烯, 不锈钢
球阀座:	聚丙烯, 三道橡胶, 聚四氟乙烯, 不锈钢

非浸液部分结构材质

树脂涂层铝合金, 镀镍铝合金, 不锈钢

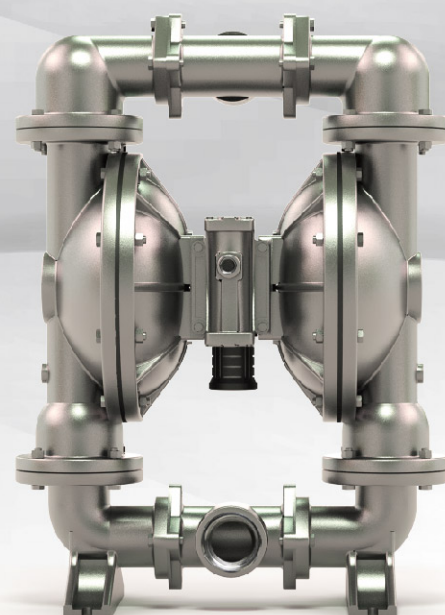


SK50流体备件包

流体备件包	流体备件包	1050.8002
2"氯丁橡胶流体备件包	2"特氟龙三道橡胶流体备件包	1050.8084
2"特氟龙氯丁橡胶流体备件包	2"三道橡胶流体备件包	1050.8024
2"隔栏式气体备件包	2"隔栏式气体备件包 (含气阀、导向阀阀芯)	1045.9000
2"滑阀式气体备件包	2"滑阀式气体备件包 (含气阀阀芯阀套、导向阀阀芯)	1045.9001
2"隔栏式气阀备件包 (成套)	2"滑阀式气阀备件包 (成套)	1045.9010
2"滑阀式气阀备件包 (成套)		1045.9011
		1458.9100
		1458.9150

金属泵

SK80



技术规格

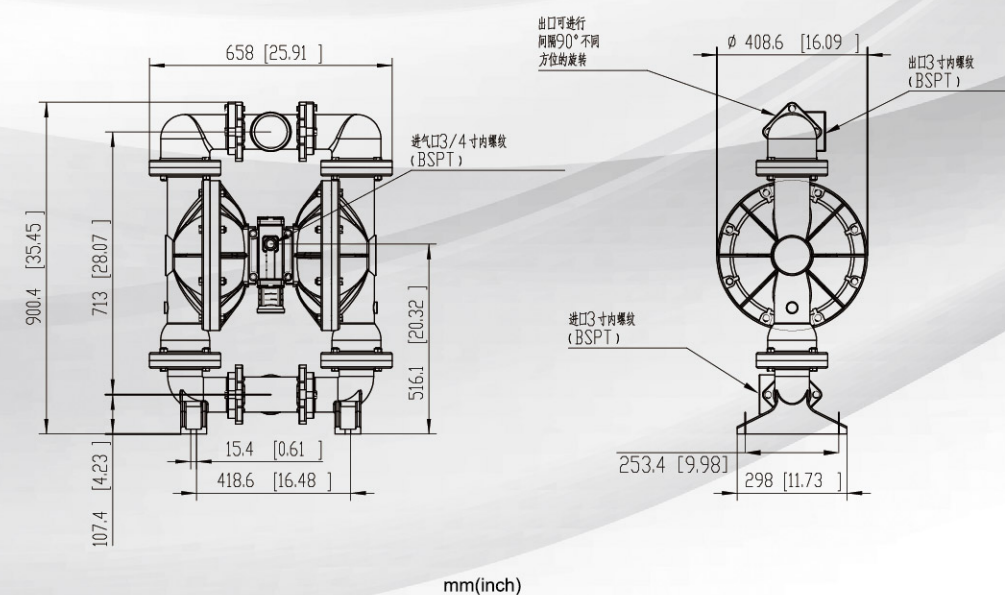
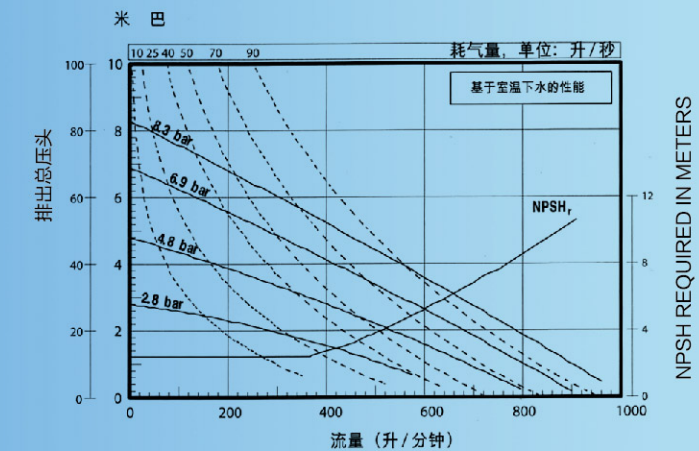
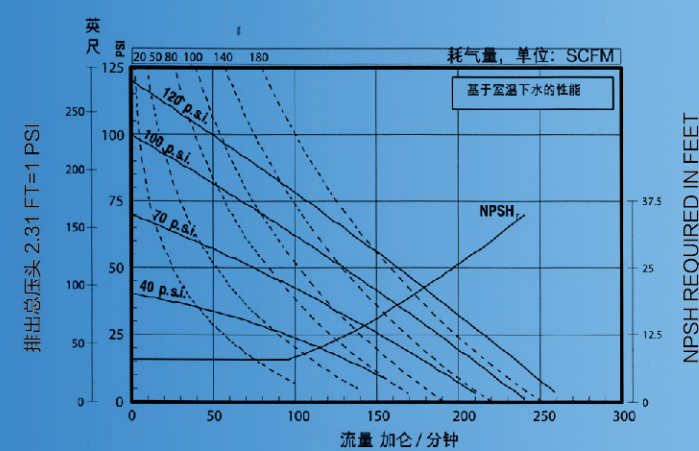
最大流量 加仑 (升)/分钟	260 (988)
每次循环的排量 加仑 (升)	0.95 (3.62)
进气口 (内螺纹)	3/4" BSPT
流体进口	3" BSPT
流体出口	3" BSPT
最大工作压力 psi (巴)	125psi (8.6bar)
悬浮固体颗粒最大直径 英寸 (毫米)	0.472 (12mm)
最大干吸高度 英尺 (米)	19.7 (6)

浸液部分结构材质

壳体:	铝合金, 铸铁, 不锈钢, 哈氏合金-C
膜片:	氯丁橡胶, 丁腈橡胶, 三道橡胶, 聚四氟乙烯
球:	氯丁橡胶, 丁腈橡胶, 三道橡胶, 聚四氟乙烯, 不锈钢
球阀座:	聚丙烯, 三道橡胶, 聚四氟乙烯, 不锈钢

非浸液部分结构材质

树脂涂层铝合金, 镀镍铝合金, 不锈钢



SK80流体备件包

流体备件包	3"氯丁橡胶流体备件包	1080.8002
	3"特氟龙三道橡胶流体备件包	1080.8084
	3"特氟龙氯丁橡胶流体备件包	1080.8024
	3"三道橡胶流体备件包	1080.8008
空气备件包	3"隔栏式气体备件包	1080.9000
	3"隔栏式气体备件包 (含气阀、导向阀阀芯)	1080.9001
	3"滑阀式气体备件包	1080.9010
	3"滑阀式气体备件包 (含气阀阀芯阀套、导向阀阀芯)	1080.9011
	3"隔栏式气阀备件包	1458.9100
	3"滑阀式气阀备件包	1458.9150